

ARRETE N° 2022/ 8147
PORTANT PERMISSION DE VOIRIE
EXECUTION DE TRAVAUX
SUR LE DOMAINE PUBLIC

Le Maire de Cavaillon,
Vu le Code Général des Collectivités Territoriales,
Vu le Code de la Voirie Routière,
Vu la Loi modifiée n° 82-213 du 2 mars 1982 relative aux droits et libertés des communes, des départements et des régions, modifiée par la loi 82-623 du 22 juillet 1982 et par la loi 83-08 du 07 janvier 1983,
Vu l'instruction interministérielle relative à la signalisation routière,
Vu l'arrêté préfectoral du 23 février 1965, portant règlement sur la conservation et la surveillance des voies communales,
Vu le règlement communal fixant les modalités de remblaiement et de réfection de travaux de voirie approuvé par le conseil municipal dans sa séance du 23 janvier 2006,
Vu l'arrêté municipal n° 2020/94 du 06 juillet 2020 portant délégation de signature,
Vu l'avis du service infrastructures et équipements,
Vu la demande formulée par l'entreprise CPCP, 170 avenue Pierre Bérégovoy, 84140 Avignon cedex 9, agissant pour le compte d'Orange,
POUR OCCUPATION DU DOMAINE PUBLIC, en vue d'effectuer des travaux d'implantation de cinq poteaux télécom n° E000141-698598, E000142-698599, E000143-698600, E000144-698601, E000133-698597, pour du tirage de câble fibre,
Sis chemin de la Tour,
Du 14 octobre 2022 au 18 novembre 2022,

ARRETE

ARTICLE 1 : Le bénéficiaire est autorisé à exécuter les travaux énoncés dans l'analyse ci-dessus à charge pour lui de se conformer à l'arrêté municipal ou préfectoral selon les cas ainsi qu'aux règlements fixant les modalités d'exécution de remblaiement et de réfection des travaux de voirie. Ces travaux sont réalisés sous le contrôle et la responsabilité du gestionnaire du réseau.

IMPORTANT

AVANT LE DEBUT DES TRAVAUX LE PETITIONNAIRE DEVRA OBLIGATOIREMENT PRENDRE ATTACHE AUPRES DU CENTRE TECHNIQUE MUNICIPAL, 779 av. des Basses Arcoules, ☎ : 04.90.78.19.86 AFIN DE S'ASSURER DE LA FAISABILITE DE SON PROJET PAR RAPPORT AUX RESEAUX, AMENAGEMENTS EXISTANTS OU A VENIR (éclairage public, espaces verts, travaux sur voirie etc...). EN CAS DE PRESCRIPTIONS EVENTUELLES EMANANT DE CES SERVICES, CELLES-CI DEVRONT ETRE SCRUPULEUSEMENT RESPECTEES. A DEFAUT, LA PRESENTE AUTORISATION POURRA ETRE RETIREE.

LORSQUE LES AUTORISATIONS ADMINISTRATIVES AURONT ETE OBTENUES, L'ENTREPRISE DOIT PRENDRE CONTACT M. AGLI AU 06 19 69 37 27, 24 HEURES AVANT POUR L'INFORMER DU COMMENCEMENT DU CHANTIER.

EN CAS DE DYSFONCTIONNEMENTS GRAVES et/ou DANGEREUX, L'ENTREPRISE DOIT LE CONTACTER D'URGENCE.

En cas de découvertes fortuites, le pétitionnaire et/ou le maître d'œuvre devra stopper immédiatement les travaux et informer le service du patrimoine et des musées au 04 90 72 26 86.

ARTICLE 2 : La présente autorisation est délivrée à titre précaire, sans engagement de la commune, sous réserve des droits des tiers et sous l'entière responsabilité du permissionnaire qui doit, à toute époque, se conformer aux règlements en vigueur. Elle pourra être modifiée ou révoquée, en tout ou partie, lorsque le Maire le jugera utile à l'intérêt public sans que le permissionnaire puisse prétendre de ce fait au versement d'une indemnité.

ARTICLE 3 : Le permissionnaire sera civilement responsable de tous accidents ou dommages pouvant résulter du fait des travaux exécutés par lui.

ARTICLE 4 : Le bénéficiaire aura la charge de la signalisation réglementaire de son chantier de jour et de nuit. Il sera responsable des accidents pouvant survenir par défaut ou insuffisance de cette signalisation.

Une information sur les lieux sera mise en place 48 heures avant le début du chantier.

La signalisation sera conforme à la réglementation en vigueur à la date du présent arrêté.

Le bénéficiaire devra, en outre, apposer à l'entrée du chantier un panneau portant les indications du maître d'ouvrage du maître d'œuvre et toutes les indications conformes aux règlements en vigueur.

Le bénéficiaire devra se conformer aux règles prescrites dans le règlement de voirie de la Commune de Cavillon.

PRESCRIPTION TECHNIQUE SUITE A UNE PERMISSION DE VOIRIE

-Affichage de l'arrêté de chaque côté du chantier.

-En cas d'intempéries ou de retard, prendre les précautions nécessaires pour que le chantier soit toujours en adéquation avec les dates de l'arrêté d'occupation du domaine public.

-Tous les soirs la voie doit être rendue à la circulation à 17h00.

-Toutes les fonctions de la voie doivent être maintenues, notamment l'écoulement des eaux qui devra être assuré en permanence.

-La signalisation horizontale ou verticale après la pose du revêtement doit être remise en place au frais de l'intervenant, elle s'étend sur toutes les parties disparues ou détériorées afin de permettre un bon raccordement.

-Aucun clou ou objet ne sera planté, les tranchées devront se trouver à 1.5m du tronc de l'arbre avec interdiction de couper des racines supérieures à 5cm de diamètre, pour les travaux à proximité des platanes les outils seront désinfectés avant et après les travaux permettant d'éviter toute contamination de la maladie du chancre coloré.

-Pour les tranchées transversales, le fonçage est exigé, en cas d'impossibilité les travaux en demi-chaussées sont préconisés.

-Pour les tranchées longitudinales, leur implantation se fera dans les zones les moins sollicitées.

-Le compactage obligatoire devra être conforme à la préconisation SETRA/LCPC de janvier 1981 et à la norme NF P 98-331.

La bande de roulement d'épaisseur 0.05m, en réfection provisoire d'enrobé à froid et en réfection définitive un enrobé à chaud 0/6.

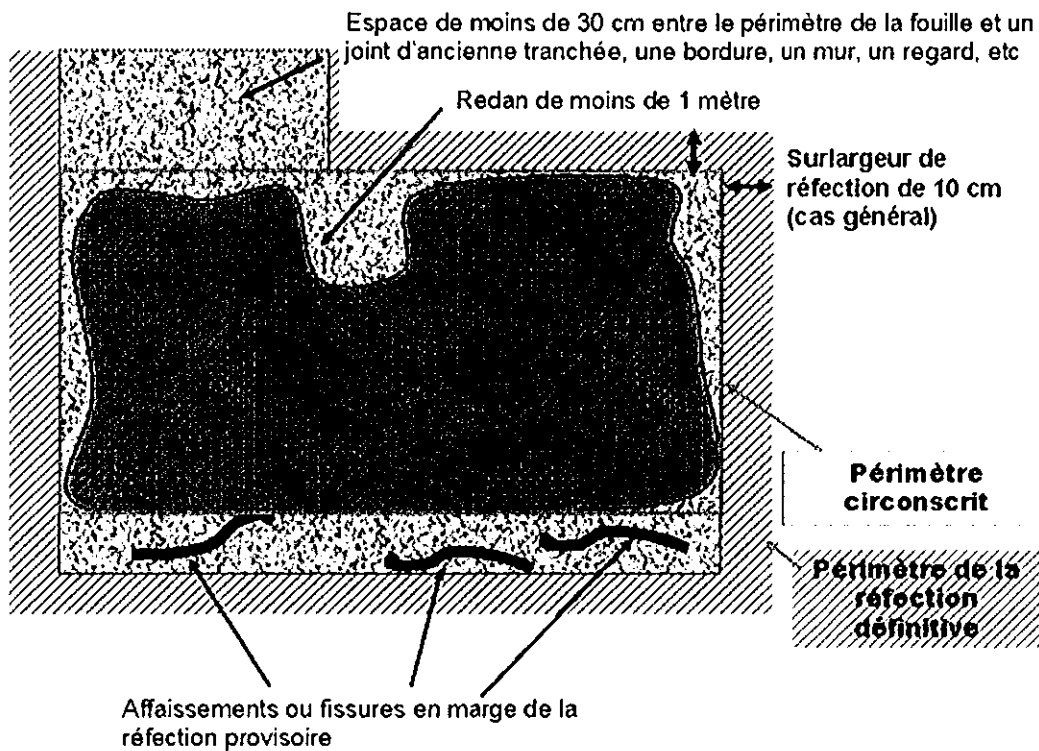
-A tout moment le balisage de chantier doit être conforme au décret 65-48 du 8 janvier 1965 consolidé au 30 avril 2008.

-Les découpes d'enrobés devront être franches et rectilignes.

-Dans le cas de revêtements en dalles, pavés, les découpes devront être effectuées en préservant le calepinage existant. Aucune discontinuité ne devra apparaître, les dalles ne devront pas être sciées. Elles devront être déposées minutieusement.

-Sur du revêtement en béton désactivé la réfection devra se situer entre deux joints existants.

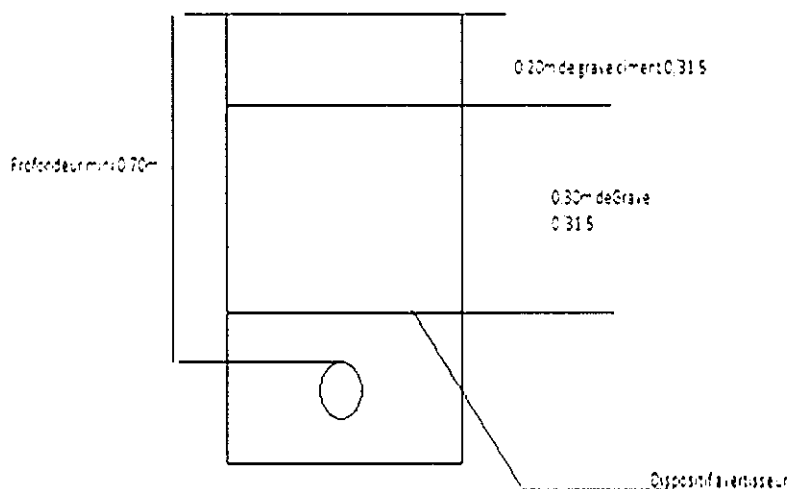
-Les surfaces ayant subi des dégradations suite aux travaux de fouilles sont à inclure dans la réfection définitive (périmètre de dégradation) permettant d'obtenir des figures géométriques simples (rectangle, carrées, triangle...), tout autre courbe ou portion de courbe sont à exclure.



- La réutilisation des déblais est interdite et ils seront évacués en totalité au fur et à mesure de l'avancement du chantier.
- Les chantiers devront présenter un aspect de propreté satisfaisant. Les matériaux seront regroupés et la chaussée exempte de terre et de gravats.

Le remblaiement sous accotement devra être exécuté comme suit :

Sous accotement a moins de 1m de la chaussée



Si la tranchée est réalisée à moins de 1m de la chaussée :

La génératrice supérieure de la canalisation sera placée à 0.70m au minimum au-dessous du niveau supérieur.

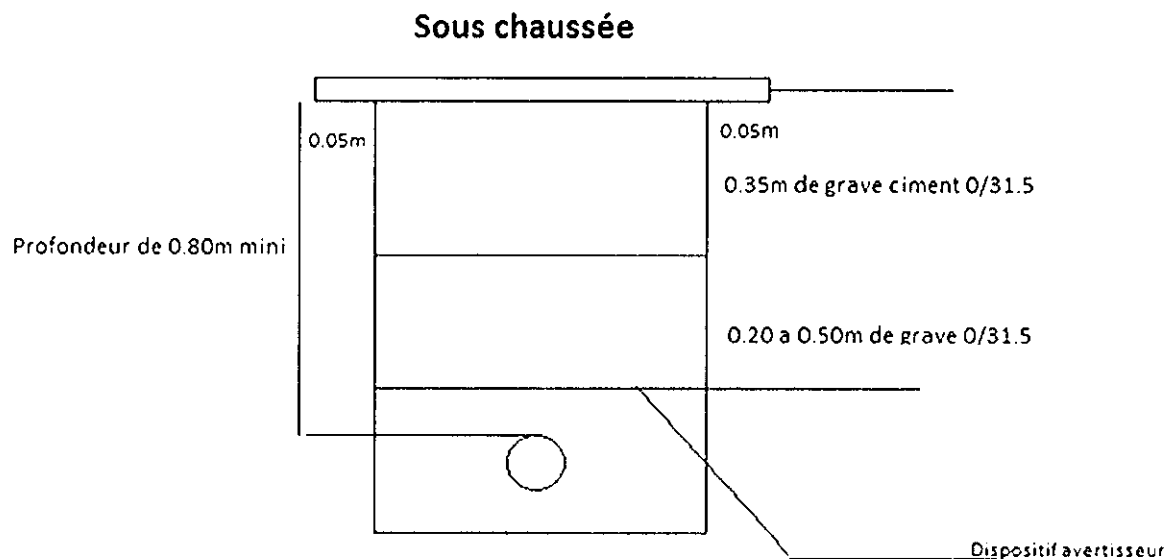
L'enrobage sera constitué de sable ou grain de riz 0/7.

Un grillage avertisseur de la couleur adaptée aux réseaux sera mis en place à environ 0.2m au-dessus de la canalisation.

Le remblayage de la tranchée ainsi réalisé sera effectué conformément à la fiche technique ci-dessus.

Tous les soirs la voie doit être rendue à la circulation à 17h00, réfection provisoire en enrobé à froid obligatoire effectué, il ne sera pas accepté un autre type de réfection provisoire.

Si dans un délai de douze mois, une anomalie subvenait suite aux travaux précédemment réalisés, la commune se réserve le droit de demander à l'entreprise concernée de reprendre ces mêmes travaux.



La génératrice supérieure de la canalisation sera placée à 0.80m au minimum au-dessous du niveau supérieur.

L'enrobage sera constitué de sable ou grain de riz 0/7.

Un grillage avertisseur de la couleur adaptée aux réseaux sera mis en place à environ 0.2m au-dessus de la canalisation.

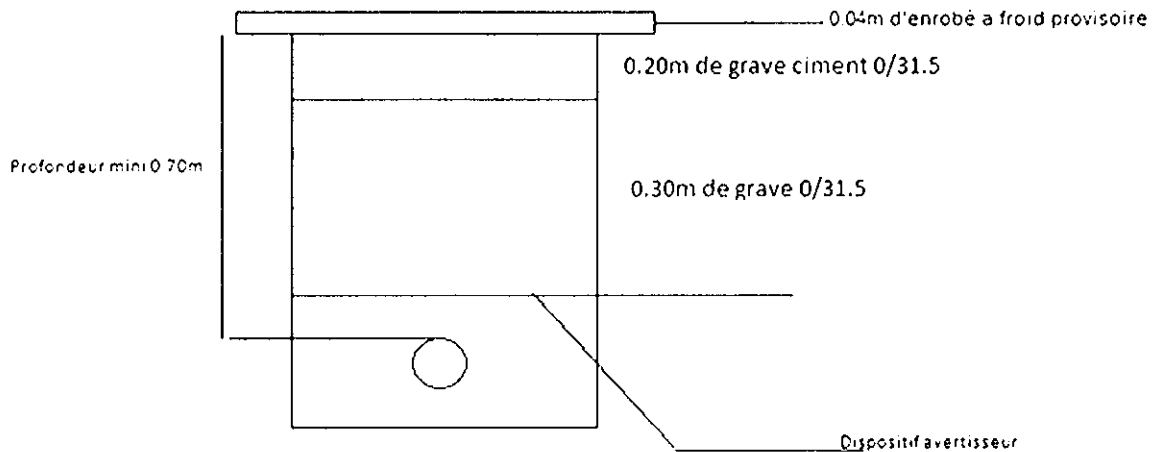
Le remblayage de la tranchée ainsi réalisé sera effectué conformément à la fiche technique ci-dessus.

La bande de roulement sera d'épaisseur 0.05m, en réfection provisoire d'enrobé à froid et en réfection définitive un enrobé à chaud 0/6.

Tous les soirs la voie doit être rendue à la circulation à 17h00, réfection provisoire en enrobé à froid obligatoire effectué, il ne sera pas accepté un autre type de réfection provisoire.

Si dans un délai de douze mois, une anomalie subvenait suite aux travaux précédemment réalisés, la commune se réserve le droit de demander à l'entreprise concernée de reprendre ces mêmes travaux.

Sous trottoir et piste cyclable a moins de 1m de la chaussée



Si la tranchée est réalisée à moins de 1m de la chaussée :

La génératrice supérieure de la canalisation sera placée à 0.70m au minimum au-dessous du niveau supérieur.

L'enrobage sera constitué de sable ou grain de riz 0/7.

Un grillage avertisseur de la couleur adaptée aux réseaux sera mis en place à environ 0.2m au-dessus de la canalisation.

Le remblayage de la tranchée ainsi réalisé sera effectué conformément à la fiche technique ci-dessus.

La bande de roulement d'épaisseur 0.04m, en réfection provisoire d'enrobé à froid et en réfection définitive un enrobé à chaud 0/6.

Tous les soirs la voie doit être rendue à la circulation à 17h00, réfection provisoire en enrobé à froid obligatoire effectué, il ne sera pas accepté un autre type de réfection provisoire.

Si dans un délai de douze mois, une anomalie subvenait suite aux travaux précédemment réalisés, la commune se réserve le droit de demander à l'entreprise concernée de reprendre ces mêmes travaux.

ARTICLE 5 : Le présent arrêté ne dispense pas le permissionnaire d'obtenir, si nécessaire, les arrêtés de circulation de stationnement ainsi que les autorisations d'urbanisme.

ARTICLE 6 : La sécurité des piétons sera assurée. Le stationnement et la circulation seront réglementés par arrêté municipal.

ARTICLE 7 : La présente permission n'est pas soumise à redevance sauf si le conseil municipal le décide.

Suite de l'arrêté n° 2022/..814AT

ARTICLE 8 : Monsieur le Directeur général des services, Mme le chef de la Police municipale, M. le Commissaire de Police et tous les agents placés sous leur autorité, ORANGE, sont chargés chacun en ce qui les concerne de l'exécution du présent arrêté.

Fait à Cavaillon, le 23 SEP. 2022
Pour Le Maire et par délégation,
Le Directeur général des services,



Frédéric MAUREL

Conformément aux dispositions du Code de la Justice Administrative, le présent acte peut faire l'objet d'un recours devant le tribunal administratif de Nîmes, dans un délai de deux mois à compter de sa notification ou publication et/ou de son affichage.

Notifié, affiché ou publié le :23 SEP. 2022

Signature si notification